



ORU MULTIS 750/500



EFLUX
EQUIPAMENTOS, LDA.

30 m³/h

R. José Bastos 235, 4405-592 VALADARES - V. N. de GAIA
Tel. 227 169 590 — Fax 227 169 599
www.eflux.pt - Email: equipamentos@eflux.pt



ORU MULTIS 750/500 è il nuovo impianto mobile di IMER Group completamente **pre-clabato e pre-montato** con capacità produttiva di 30 m³/h.

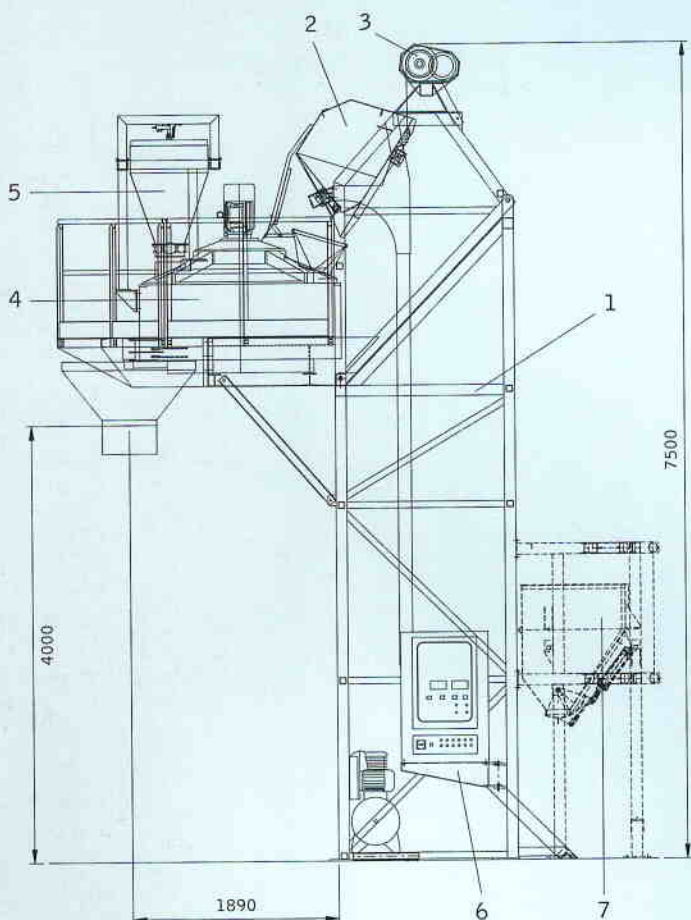
ORU MULTIS 750/500 of IMER Group is the new mobile 30 m³/h batching system completely **prewired and preassembled**.

ORU MULTIS

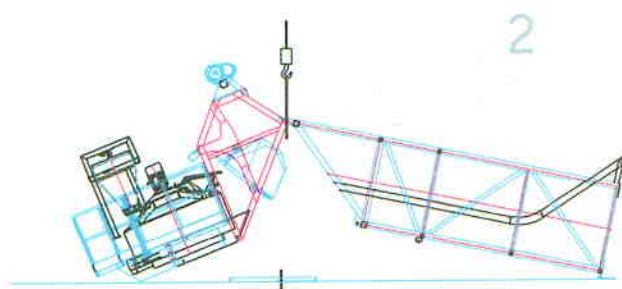
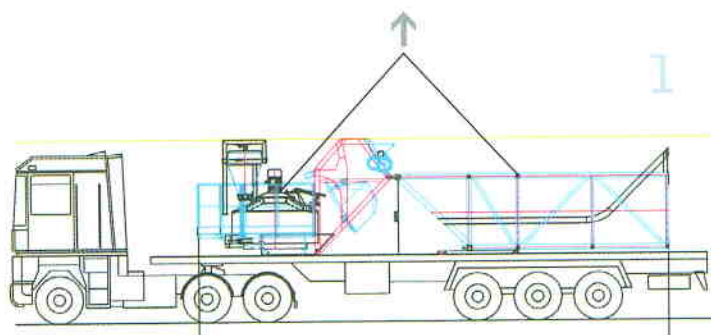
ORU MULTIS 750

è costituito da:
it is composed of:

- 1 **SUPPORTO CAVALLETTO**
TRESTLE SUPPORT
- 2 **SKIP**
SKIP
- 3 **ARGANO**
WINCH
- 4 **MESCOLATORE ORU MS 750/500**
ORU MS 750/ 500
MIXER
- 5 **BILANCIA CEMENTO 230 I**
con sistema a celle di carico omologato
230 I CEMENT WEIGH
HOPPER
with standardized
load-cell system
- 6 **UNITÀ DI GESTIONE**
OPERATING
CONTROL UNIT
- 7 **BILANCIA PER INERTI 600 I**
NELLA VERSIONE
CON RAGGIO
RASCHIANTE
600 I AGGREGATE
WEIGHING UNIT
WITH RADIUS
LIFT ARM



fasi di montaggio
assembly phases



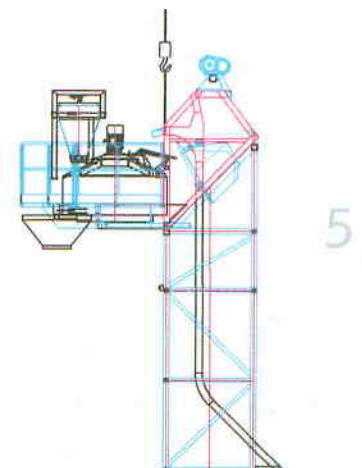
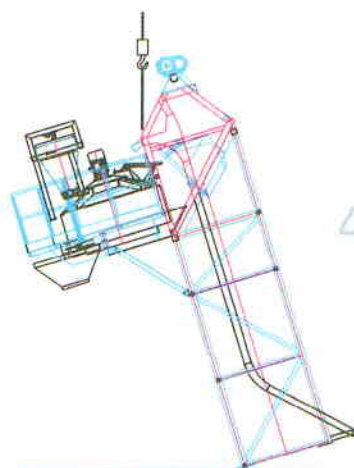
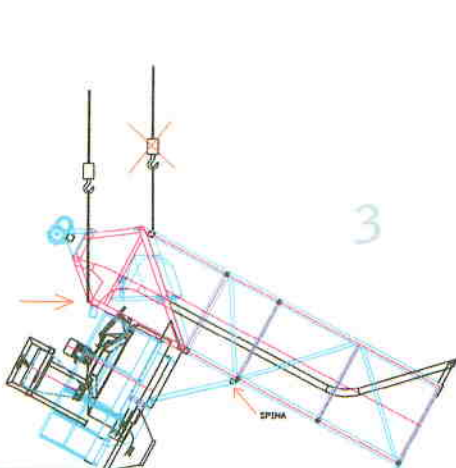
7500

caratteristiche distintive outstanding characteristics



1. Gruppo di miscelazione con mescolatrice planetaria ORU MS 750/500: "mescolazione perfetta e pulizia ottimale".
2. Monoblocco pre-montato e pre-cabato.
3. Estrema mobilità e trasportabilità riducendo notevolmente il tempo che trascorre dall'installazione alla messa in opera.
4. Facile installazione grazie alla realizzazione di fondazioni minime.
5. Semplicità di utilizzo.
6. Versatilità grazie alla possibilità di abbinare raggi raschianti (sino a 3) o un gruppo di stoccaggio orizzontale.
7. Contaltri elettromagnetico per dosaggio acqua.
8. Trasporto su un bilico di dimensioni standard.
9. Facilità di montaggio.
10. Bardage (optional).

1. Mixing unit with ORU MS 750/500 planetary pan mixer for perfect mixture and optimum cleaning.
2. Preassembled and prewired monoblock.
3. Extreme mobility and transportability, with considerable reduction of plant installation-to-startup time.
4. Easy installation, thanks to the minimal foundations required.
5. Simplicity of use.
6. Versatility, thanks to the possibility of combining radius lift arms (from 1 to 3) or a horizontal mixing plant.
7. Electromagnetic litre counter for water supply.
8. Transportation on a platform of standard size.
9. Easy assembling.
10. Bardage (option).



dati tecnici

technical data

ORU MULTIS

Produzione oraria - Output per hour	30 m ³ /h
Mescolatore planetario ORU MS - ORU MS planetary pan mixer	750/500
Potenza mescolatore - Mixer power	18,5 kW
Sistema di gestione - Operating control unit	IU-02 - CS90 V Omnia

CONFIGURAZIONE CON RAGGIO RASCHIANTE

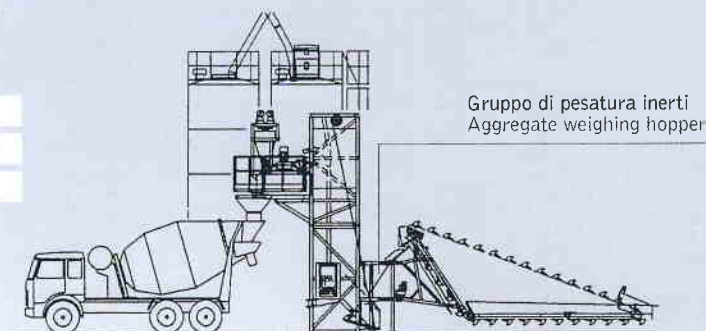
SOLUTION WITH RADIUS LIFT

DIAGRAMMA DI PRODUZIONE ORU MULTIS TR 30 m³/h
ORU MULTIS TR OUTPUT DIAGRAM 30 m³/h

Composizione impasto per 0,5 m³
Mix composition for 0,5 m³

Inerti - Aggregates	600 l
Cemento - Cement	200 kg
Acqua - Water	60 l

Raggio TR (capacità di carico 12 l/sec) -
TR radius lift arm (12 l/sec loading capacity)
Coclea di carico diam. 168 mm (portata 6,5 kg/sec) -
Loading screw feeder diam. 168 mm (6,5 kg/sec capacity)
Salita skip 15 m/min - 15 m/min skip rise -
Discesa skip 30 m/min - 30 m/min skip descent -



Fasi del ciclo - Phases	sec	0	60	120	180	240	
A Pesatura inerti - Aggregate weighing	50"	[Orange bars from 0 to 50, 60 to 110, 120 to 170]					
B Pesatura cemento - Cement weighing	30"	[Orange bars from 0 to 30, 120 to 150]					
C Caricamento skip - Skip loading	5"	[Yellow bars at 60-65, 115-120]					
D Salita skip - Skip rise	25"	[Blue bars from 60 to 85, 120 to 145]					
E Caricamento inerti - Aggregate loading	5"	[Pink bars at 90-95, 175-180]					
F Caricamento cemento e acqua - Cement and water loading	15"	[Green bars from 90 to 105, 175 to 190]					
G Discesa skip - Skip descent	15"	[Yellow bars from 90 to 105, 175 to 190]					
H Impasto e vuotamento - Mixing and emptying	45"	[Grey bars from 120 to 165, 180 to 225]					

Fasi che determinano il ciclo - Phases that determine the cycle	Tempo totale per ciclo - Total time per cycle	Cicli ora - Cycles per hour	Produzione m ³ /h - m ³ /h output	
Bilance cariche - Full weighing hopper	F+H	60"	60	30

CONFIGURAZIONE CON TRAMOGGIE ORIZZONTALI

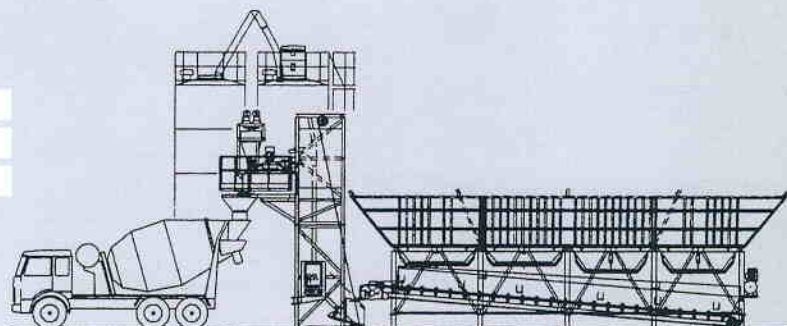
SOLUTION WITH HORIZONTAL PLANT

DIAGRAMMA DI PRODUZIONE ORU MULTIS 30 m³/h
DIAGRAMMA DI PRODUZIONE ORU MULTIS 30 m³/h

Composizione impasto per 0,5 m³
Composizione impasto per 0,5 m³

Inerti - Aggregates	600 l
Cemento - Cement	200 kg
Acqua - Water	60 l

Nastro bilancia da 700 mm (max. portata 188 m³/h - 52 litri/sec) -
700 mm weighing conveyor belt (188 m³/h - 52 litres/sec maximum capacity)
Coclea di carico diam. 168 mm (portata 6,5 kg/sec) -
Loading screw feeder diam. 168 mm (6,5 kg/sec capacity)
Salita skip 15 m/min - 15 m/min skip rise -
Discesa skip 30 m/min - 30 m/min skip descent -



Fasi del ciclo - Phases	sec	0	60	120	180	240	
A Pesatura inerti - Aggregate weighing	40"	[Orange bars from 0 to 40, 60 to 100, 120 to 160]					
B Pesatura cemento - Cement weighing	30"	[Orange bars from 0 to 30, 120 to 150]					
C Caricamento skip - Skip loading	15"	[Yellow bars at 60-75, 115-130]					
D Salita skip - Skip rise	25"	[Blue bars from 60 to 85, 120 to 145]					
E Caricamento inerti - Aggregate loading	5"	[Pink bars at 90-95, 175-180]					
F Caricamento cemento e acqua - Cement and water loading	15"	[Green bars from 90 to 105, 175 to 190]					
G Discesa skip - Skip descent	15"	[Yellow bars from 90 to 105, 175 to 190]					
H Impasto e vuotamento - Mixing and emptying	45"	[Grey bars from 120 to 165, 180 to 225]					

Fasi che determinano il ciclo - Phases that determine the cycle	Tempo totale per ciclo - Total time per cycle	Cicli ora - Cycles per hour	Produzione m ³ /h - m ³ /h output
Bilance cariche - Full weighing hopper	C+D+E+G		



Le Officine Riunite - Udine S.p.A.

Concrete Machinery Division
Via Santa Caterina, 35 - 33030 Basaldella di Camporformido (Ud)
Tel. +39 0432 563911 - Fax +39 0432 562131
E-mail: oru@oru.it - www.imergroup.com



EFLUX
EQUIPAMENTOS, LDA.

Rua José Bastos 235, 4405-592 VALADARES - V. N. de GAIA
Tels. 227 169 590 - Fax 227 169 599
www.eflux.pt - Email: equipamentos@eflux.pt